

# DECOPROYEC®

## DÉCOPROYEC LIÈGE PROJETÉ Fin - Moyen - Régulier

# Instructions d'application

## DEMANDES

Le liège projeté et la peinture au liège Decoproyec sont des revêtements élastiques à base d'eau avec des granulés de liège naturel, un liant polymère d'origine biologique et des pigments de couleur qui peuvent être utilisés en rénovation et dans les nouvelles constructions, aussi bien à l'intérieur qu'à l'extérieur, comme couche de finition finale aux propriétés protectrices et isolantes. .

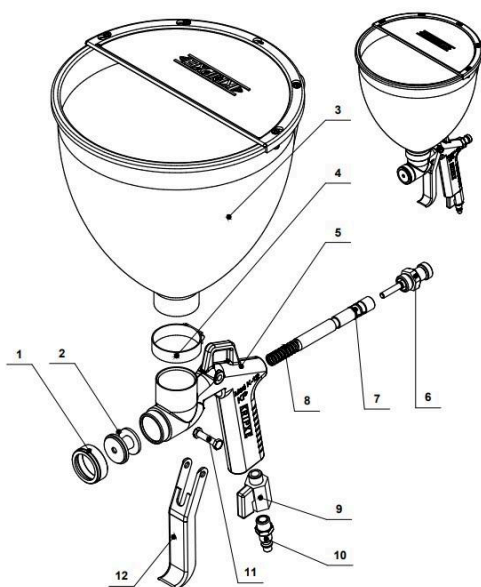
Principaux domaines d'application :

- Protection et décoration des façades en brique, béton, bois, carrelage, métal et fibrociment.
- Finition finale des murs en plâtre et des systèmes d'isolation des façades extérieures (ETICS)
- Rénovation des couches de peinture et crépis existants
- Revêtement des toitures inclinées et des terrasses
- Réduction du bruit de réflexion et des vibrations
- Isolation thermique contre les ponts thermiques.

## FOURNITURES POUR LE TRAITEMENT

### Pistolet pulvérisateur - pression d'air

L'application du liège projeté Decoproyc se fait avec. [Pistolet pulvérisateur en liège avec seau supérieur - K-12](#) , de [Volumair AC-65-G - pistolet pulvérisateur pour pulvérisation de liège et de peinture - 4 têtes de pulvérisation](#)



n°	REF.	DESCRIPCIÓN	CANT.	n°	REF.	DESCRIPCIÓN	CANT.
01	001301-4000	TUERCA DE CABEZAL	1	07	001381-3600	AGUIJA DE COLOR K-12-KP.COM	1
02	001380-2560	BOQUILLA COLOR	1	08	001311-0600	MUELLE AGUIJA COLOR (K-12)	1
03	001308-3600	DEP. 5L.COM	1	09	008724-0600	GRIFO ESFERA M-H 1/4	1
04	001309-0600	ABRAZADERA ASFA S-W2M 32-50S	1	10	002710-0514	ADAPT. R. MACHO 1/2 1/4	1
05	001310-2060	CUERPO PISTOLA K-12 KP	1	11	000108-3600	BULON GATILLO COMPLETO	1
06	001314-3604	REG. COLOR.COM	1	12	001407-4600	GATILLO	1

## Instructions de mise en œuvre liège projeté Decoproyec

---

### Pistolet à composition K-12

- Corps de pistolet avec bagues injectées
- contrôle de l'alimentation en air
- contrôle de l'approvisionnement des produits
- Réservoir en polyéthylène de 5 litres.
- Tête de pulvérisation : 6 mm pour la pulvérisation du Decoproyec de granulométrie Regular et Medio.  
5,5 mm ou 5 mm pour Fine
- Poids : 1100 gr.

Ce pistolet au fonctionnement simple, à arrêt d'air automatique et à faible consommation d'air doit être connecté via un tuyau d'air à un compresseur d'air. Nous recommandons d'utiliser un compresseur avec un moteur de 3 CV (minimum 2 CV) avec un **débit sortant d'au moins 250 litres**.

### **Contrôle de l'approvisionnement en produits**

Le contrôle d'alimentation en produit est situé à l'arrière du corps du pistolet et est toujours utilisé **être ouvert au maximum** afin que le bouchon de pulvérisation puisse facilement s'écouler à travers le seau jusqu'à la tête.

### **Contrôle de l'alimentation en air : pression d'air requise pendant le traitement**

Les réglages de pression d'air suivants sont recommandés pour le traitement du liège projeté Decoproyec avec le pistolet pulvérisateur K-12. Il est préférable d'effectuer le réglage sur le compresseur et NON sur le corps du pistolet (en bas, près du raccord du tuyau d'air).

Veuillez noter que la pression de l'air variera une fois que le compresseur fournira de l'air au pistolet. La pression de l'air chutera lentement et le compresseur ne redémarrera que lorsqu'une pression inférieure sera détectée. Habituellement, cela représente une différence d'environ 1 bar, ce qui signifie qu'une pression réglée de 6 bars chutera à 5 bars au fil du temps, puis remontera à 6 bars.

La pulvérisation de Decoproyec ne nécessite PAS de pression excessive, le but est « d'empiler » les granulés de liège en différentes couches pour obtenir une épaisseur totale de couche de  $\pm 3$  mm. Une pression trop élevée alourdira inutilement le compresseur et peut entraîner des taches car une trop grande quantité est pulvérisée au même endroit. De plus, une pression trop élevée augmente le risque de rebond des grains. Si la pression est trop faible, le pistolet commencera à crépiter, empêchant ainsi la propagation du brouillard.

Pression d'air de réglage du compresseur par épaisseur de grain.

Régalez toujours la pression de travail sur le compresseur **tout en rétractant complètement la poignée du pistolet !**

- **RÉGULIER : 4 - 4,5 bars** avec une buse de 6mm
- **MOYEN : 5,5 - 6 bars** avec une buse de 6mm
- **FINE (intérieur) : 7,5 - 8 bar** avec une buse de **5,5mm** (pour cela, une buse de 5 mm doit être percée à 5,5 mm !)

### **Fluidité ou viscosité : Influence de la granulométrie, de la température et de la couleur**

Le liège spray Decoproyec est disponible en 3 granulométries : régulière, moyenne et fine ; et une gamme de couleurs. Le traitement du liège projeté Decoproyec est recommandé entre 5° Celsius et 35° Celsius.

La fluidité, la viscosité ou la viscosité du liège projeté Decoproyec différeront en fonction de la granulométrie utilisée, de la couleur (quantité et type de pigment) et de la température de traitement. Il n'est pas recommandé d'ajouter de l'eau pour diluer le produit car cela affecterait la couleur.

**Decoproyec recommande d'ajouter au maximum 50cl d'eau si la fluidité du produit l'exige. L'ajout d'eau dans la dernière couche n'est pas recommandé pour éviter les différences de couleur.**

Si le produit semble trop ferme, il est préférable de prolonger le temps de mélange afin d'incorporer davantage d'air au mélange. Si le bouchon du spray est raide, il peut être utile de retirer le sac du seau avant de pulvériser et de l'exposer au soleil (ou à la chaleur) pendant quelques minutes. Lorsque le bouchon du spray chauffe, il devient plus liquide.

### **Entretien / nettoyage Pistolet pulvérisateur**

Avant la pulvérisation, il est recommandé de lubrifier le pistolet avec [HUILE ANTIADHÉRENTE facile à nettoyer](#). L'huile doit être pulvérisée dans le seau supérieur et sur les pièces mobiles du corps du pistolet. Cela garantit que le pistolet peut être facilement nettoyé par la suite.

### Instructions de nettoyage du pistolet pulvérisateur K-12

Il est important de nettoyer soigneusement le pistolet pulvérisateur K-12 pendant et après le travail. Il est préférable d'utiliser de l'eau tiède pour éliminer plus facilement les résidus de peinture. Si l'eau chaude n'est pas disponible, de l'eau froide peut être utilisée.

Mesures:

- Remplissez le seau supérieur du pistolet pulvérisateur avec de l'eau.
- Vaporisez l'eau dans un seau vide (de préférence avec un couvercle) pour rincer le pistolet.
- Pendant le rinçage, maintenez plusieurs fois votre doigt sur la buse pour que l'eau se mette à gargouiller.
- Répétez ce processus de nettoyage trois fois pour un nettoyage en profondeur.

L'utilisation de diluants ou autres solvants n'est pas recommandée car cela pourrait endommager les caoutchoucs internes.

### TIP

1. Avant de mélanger le bouchon de pulvérisation, vérifiez toujours si le compresseur, le tuyau d'air et le pistolet fonctionnent correctement.
2. Un compresseur de 3 CV doit être placé le plus près possible d'une prise, l'utilisation de rallonge est déconseillée.

### Utilisation d'une machine de pulvérisation pour les projets plus importants

Pour les projets plus importants, où une superficie de plus de 300 m<sup>2</sup> est traitée, une machine de pulvérisation peut être utilisée. Il est important de prendre en compte certains facteurs :

- Distance limitée : La distance entre le pulvérisateur et le pistolet est limitée, ce qui peut affecter la liberté de mouvement pendant le travail.
- Traitement plus difficile : La présence d'un tuyau d'alimentation en produit, qui pompe le produit vers le pistolet, peut rendre le traitement plus difficile. Ce tuyau doit être manipulé correctement pour éviter les blocages ou autres problèmes.

De plus, l'utilisation d'une machine de pulvérisation nécessite un nettoyage plus intensif, non seulement de la machine elle-même, mais également du tuyau d'alimentation en produit. Un nettoyage minutieux est essentiel pour maintenir la machine en bon état et éviter les dysfonctionnements.

### TRAVAUX PRÉPARATOIRES

Avant d'appliquer le liège projeté Decoproyec, les zones qui ne doivent pas être traitées doivent être soigneusement protégées. Le brouillard pulvérisé pourra se déplacer vers les objets adjacents tels que les maisons, les toits, les sols, les voitures, etc.

La méthode de protection et les matériaux de protection ne sont pas décrits dans ce document mais font partie du programme de formation Decoproyec qui doit être suivi par tout transformateur.

#### Le métro

Le support ou la surface à pulvériser sert **sans poussière et sans graisse** être. En pratique, un nettoyage préalable au nettoyeur haute pression à l'eau froide suffira.

Pour les surfaces gravement contaminées, il est nécessaire de déterminer quelle méthode peut le mieux éliminer la contamination. Augmenter la pression ou utiliser un nettoyeur haute pression à vapeur suffit généralement.

Le liège projeté Decoproyec a une excellente adhérence sur une surface rugueuse. **Les surfaces lisses comme le verre, le métal ou le plastique lisse doivent être préalablement poncées** avec un papier de verre fin. Après le ponçage, la poussière doit être enlevée.

Les parties détachées telles que les joints de sable, la peinture écaillée ou l'enduit détaché doivent être enlevées et, si nécessaire, réparées avec un mortier-colle de type [Isovit E-liège](#)

### CONSEIL !

L'un sert à restaurer de vieux murs [mortier ouvert à la vapeur à base de chaux](#) recommandé. Ce mortier-colle polyvalent peut être utilisé comme couche de pré-pose, comme mortier de nivellement et comme mortier pour le collage de panneaux isolants. Le mortier est renforcé de microfibres et pourvu de granulés de liège pour maintenir son propre poids aussi bas que possible. Le mortier réparera les anciens joints de sable, comblera les trous et les fissures et assurera une sous-couche parfaite pour une finition ultérieure avec le liège projeté Decoproyec.

### APPRÊT du support

Dans la plupart des cas, Decoproyec Spray Cork peut être pulvérisé immédiatement sur la surface propre, mais dans certains cas, l'utilisation du [Apprêt ou fixateur Decoproyec](#) désigné :

- Adhérence améliorée sur supports très absorbants/poudrants (dilution maximale 1 part de fixateur + 3 parts d'eau ; seau de consommation 12kg = 140m<sup>2</sup>)
- Surfaces exposées au vent et à la pluie extrêmes (sans dilution ; seau de consommation 12kg = 70m<sup>2</sup>)

### VERSPUITEN de Decoproyec SPUITKURK

Après avoir nettoyé et éventuellement appliqué le primaire, vous pouvez procéder à l'application **2 kg de liège projeté par mètre carré**.

Le nombre de couches de pulvérisation nécessaires dépend de l'épaisseur des grains utilisés :

- **Régulier : 3 équipes**
- **Médio : 4 équipes**
- **Extérieur fin : 5 couches ; Bel intérieur : 2 couches**

Tous les tests et les fiches techniques qui en résultent sont basés sur cette consommation. Si la

## Instructions de mise en œuvre liège projeté Decoproyec

---

consommation n'est pas respectée, la garantie sera annulée.

En pratique, il faudra multiplier la surface par 2 pour savoir combien de kilos il faut consommer. Si après la pulvérisation il apparaît qu'il reste du produit, une couche de pulvérisation supplémentaire sera nécessaire pour atteindre la consommation prescrite de 2 kg/m<sup>2</sup>.

Sur un mur lisse et de niveau, la consommation en trois couches sera moindre que sur un mur en brique avec joints. Sur des surfaces planes, la consommation peut être réduite au maximum de 10% ou 0,2kg/m<sup>2</sup> (consommation minimale de 1,8kg/m<sup>2</sup>).

### **Décoproyec Spray bouchon = prêt à l'emploi**

Le bouchon en spray Decoproyec est fourni en seaux de 21 litres contenant 12 kg de produit. Le produit est à nouveau emballé dans un sac en plastique pour le protéger contre un seau endommagé.

Le liège spray Decoproyec est un mélange prêt à l'emploi qui contient tous les ingrédients pour une pulvérisation immédiate.

Après ouverture du seau, le sac doit être vidé dans le seau. Pour éliminer les résidus du sac, un peu d'eau (max 50cl) est ajouté au sac et le sac est bien secoué pour mélanger toutes les dernières parties du sac avec l'eau.

### **CONSEIL**

Il est recommandé d'utiliser le **N'ajoutez pas d'eau à la dernière couche**, ceci pour éviter les différences de couleurs.

Ajouter ce mélange dans le seau et mélanger le produit d'abord lentement puis rapidement avec un mixeur plongeant diamètre 140 mm jusqu'à l'obtention d'un mélange aéré et liquide. Le bouchon de pulvérisation montera vers le haut pendant le mélange et lorsqu'il aura « gonflé » quelques centimètres sous le bord du seau, il sera prêt à être pulvérisé.



### **Avoir des SPRAYS de Decoproyec Spray Cork**

La pulvérisation de Decoproyec se fait à l'aide du pistolet pulvérisateur K-12 et d'un compresseur d'air (décrit ci-dessus).

Ceci s'applique :

- Température de mise en œuvre : entre 5°C et 35°C
- Séchage contact : 120 min à +/- 20°C.
- Complètement sec : 48 heures pour une épaisseur de couche de +/- 3 mm
- Retrait de volume : +/- 8%
- Rendement : 1,8 – 2,0 kg/m<sup>2</sup> avec une épaisseur de couche de +/- 3 mm

Le séchage du bouchon en spray dépend en grande partie de l'humidité. Lors des journées humides, par temps de brouillard ou de chaleur extrême où l'humidité est supérieure à 85 %, le temps de séchage augmentera considérablement car l'évaporation ne peut pas avoir lieu.

Une humidité plus faible entraînera un temps de séchage plus rapide.

Un endroit ventilé ou un environnement extérieur contribuera également à un temps de séchage plus rapide.

Dès qu'une couche est sèche par contact, c'est-à-dire qu'aucun produit ne colle lorsque vous touchez la couche avec la main, une couche suivante peut être appliquée.

En pratique, cela se produit en moyenne après environ 2 heures.

### **Quelle quantité dois-je pulvériser par couche et à quelle distance ?**

Le meilleur résultat est obtenu en traitant la moitié (1 kg) du matériau dans la première couche et en réduisant la quantité à chaque couche suivante. Veiller à conserver une distance suffisante entre les dernières couches (50 cm à 1 mètre) pour répartir les granulés uniformément.

#### Exemple pratique d'une cour de 60 m<sup>2</sup>

Pour cela, vous avez besoin de 120 kg (60 m<sup>2</sup> x 2 kg) de liège projeté.

## Instructions de mise en œuvre liège projeté Decoproyec

---

En pratique cela représente 10 seaux de 12kg.

On mélange pour le **première couche 5 seaux** éteint, pour le **deuxième couche 3 seaux** et pour le **3ème couche 2 seaux**.

Au **deuxième et troisième couches** nous nous en occuperons **à au moins un demi-mètre** entre le pistolet pulvérisateur et le mur. Ceci afin d'éviter la formation de nuages.

CONSEIL : il est recommandé de laisser sécher le bouchon en spray au moins 1 nuit après la première couche, et d'appliquer la deuxième et la troisième couches l'une après l'autre le(s) jour(s) suivant(s).

### Comment éviter les différences de couleur ?

Decoproyec Spray Cork et la peinture au liège Decocork sont colorés en grandes quantités dans l'usine en Espagne. Chaque lot a un numéro de LOT distinct indiqué sur le seau, il se compose de la date de production (inversée) suivie du numéro de lot.

Pour éviter les différences de couleur dans la façade finie, nous recommandons **Utilisez toujours des seaux du même numéro de lot pour la couche de pulvérisation finale**. S'il vous reste des numéros de lot différents pour la couche finale, ces seaux doivent être mélangés entre eux pour obtenir un bain de couleur. De cette façon, vous pouvez au moins éviter les différences de couleur dans le résultat final.

Nous vous souhaitons beaucoup de plaisir à pulvériser et un excellent résultat final.

### Des questions ?

Soumettez votre question au Biobot Chat via notre helpdesk [biomat.eu/support](https://biomat.eu/support)



Envoyez-nous un message via Whatsapp.

Notre ligne d'assistance est disponible tous les jours ouvrables de 9h à 16h.

**+31 6 161 505 93**

Distribution Benelux : [www.biomat.eu](http://www.biomat.eu) | [www.decoproyec.be](http://www.decoproyec.be)

Fabrikant Decoproyec Subertres SLU

Zone industrielle de Camporoso, Calle Guadalajara, 12 Chinchilla de Montearagon – Albacete, Espagne