

DECOPROYEC®

DECOPROYEC SPUITKURK

Fijn - Medio - Regular

Verwerkingsvoorschriften

TOEPASSINGEN

Decoproyec spuitkurk en kurkverf zijn elastische coatings op waterbasis met natuurlijke kurkkorrels, een bio-based polymeer bindmiddel en kleurpigmenten die kunnen worden gebruikt in renovatie en nieuwbouw, zowel binnen als buiten als eindafwerklaag met beschermende en isolerende eigenschappen.

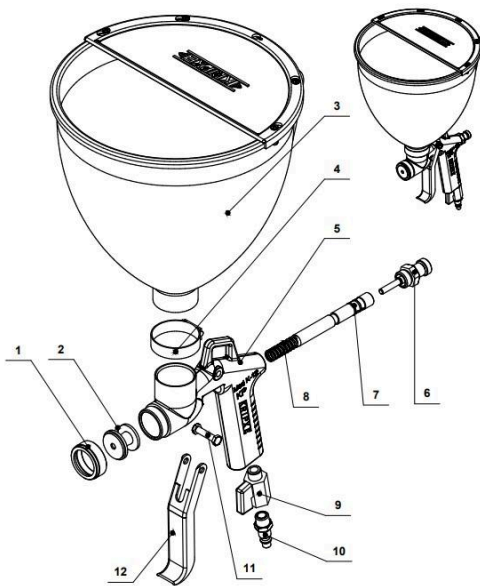
Belangrijkste toepassingsgebieden:

- Beschermen en decoreren van gevels uit onder meer baksteen, beton, hout, tegels, metaal en vezelcement.
- Eindafwerking op bepleisterde muren en buitengevelisolatiesystemen (ETICS)
- Renovatie op bestaande verflagen en crépis
- Coaten van hellende daken en terrassen
- Reductie van reflectie-geluiden en trillingen
- Thermische isolatie tegen koudebruggen.

BENODIGDHEDEN voor de VERWERKING

Spuitpistool - luchtdruk

Het aanbrengen van Decoproyec spuitkurk gebeurt met het [Spuitkurk Spuitpistool met Bovenemmer - K-12](#) , of [Volumair AC-65-G - spuitpistool voor spuitkurk en verf - 4 spuitkoppen](#)



n°	REF.	DESCRIPCIÓN	CANT.	n°	REF.	DESCRIPCIÓN	CANT.
01	001301-4000	TUERCA DE CABEZAL	1	07	001381-3600	AGUIJA DE COLOR K-12-KP.COM	1
02	001380-2590	BUCILLA COLOR	1	08	001311-0600	MUELLE AGUIJA COLOR (K-12)	1
03	001308-3600	DEP. S.L.COM.	1	09	008724-0600	GRIFO ESPERA 144 114	1
04	001309-0600	ABRAZADERA ASFA S-W2M 32-50S	1	10	002710-0514	ADAPT. R. MACHO 172 114	1
05	001310-2080	CLIEPO PISTOLA K-12 KP	1	11	000108-3600	BILLO GATILLO COMPLETO	1
06	001314-3604	REG. COLOR.COM.	1	12	001407-4000	GATILLO	1

Verwerkingsvoorschriften SPUITKURK Decoproyec

Samenstelling Pistool K-12

- Pistoollichaam met geïnjecteerde bussen
- luchttoevoer-regeling
- producttoevoer-regeling
- Polyethyleen tank van 5 liter.
- SPUITKOP: 6mm voor verspuiten van Decoproyec korrelgrootte Regular en Medio.
5,5mm of 5mm voor Fijn
- Gewicht: 1100 gr.

Dit pistool met eenvoudige bediening, automatische luchtstop en een laag luchtverbruik dient te worden aangesloten via een luchtdarm op een luchtcompressor. Wij raden het gebruik aan van een compressor voorzien van een 3PK motor (minimum 2PK) met een **uitgaand debiet van minimaal 250 liter**.

Producttoevoer-regeling

De producttoevoer-regeling bevindt zich aan de achterzijde van het pistoollichaam en dient altijd **maximaal te worden opgedraaid** zodat de spuitkurk makkelijk doorheen de emmer naar de kop kan vloeien.

Luchttoevoer-regeling : vereiste luchtdruk bij verwerking

Voor de verwerking van Decoproyec spuitkurk met het spuitpistool K-12 worden onderstaande luchtdrukinstellingen aangeraden. De instelling gebeurt best op de compressor en NIET op het pistoollichaam (onderaan ter hoogte van de luchtdarmaansluiting).

Houd er rekening mee dat de luchtdruk zal variëren van zodra de compressor het pistool van lucht voorziet. De luchtdruk zal langzaam zakken en de compressor zal pas opnieuw aanslaan wanneer een lagere druk wordt gedetecteerd. Meestal zal dit over een verschil van ongeveer 1 bar gaan, wat betekent dat een ingestelde druk van 6 bar na verloop van tijd zal zakken naar 5 bar, om daarna opnieuw te stijgen naar 6 bar.

Het verspuiten van Decoproyec vereist GEEN al te hoge druk, de bedoeling is om de kurkkorrels in verschillende lagen 'op elkaar te stapelen' om zo een totale laagdikte van +3mm te bekomen. Een te hoge druk zal de compressor onnodig belasten, kan tot vlekvorming leiden omdat er teveel op één plaats wordt gespoten. Bovendien verhoogt een te hoge druk de kans op terugkaatsen van de korrels. Bij een te lage druk zal een het pistool beginnen "sputteren" waardoor de nevel niet mooi verspreid.

Compressor-instelling luchtdruk per korreldikte.

Stel de werkdruk op de compressor altijd in **terwijl u de hendel van het spuitpistool volledig intrekt !**

- **REGULAR: 4 - 4,5 bar** met een spuitkop van 6mm
- **MEDIO: 5,5 - 6 bar** met een spuitkop van 6mm
- **FIJN (interieur): 7,5 - 8 bar** met een spuitkop van **5,5mm** (hiervoor dient een spuitkop van 5mm te worden uitgeboord tot 5,5mm!)

Vloeibaarheid of viscositeit : Invloed van korrelgrootte, temperatuur en kleur

Decoproyec spuitkurk is verkrijgbaar in 3 korrelgroottes: regular, Medio en fijn; en een waaier van kleuren. De verwerking van Decoproyec spuitkurk wordt aangeraden tussen 5° Celsius en 35° Celsius.

De vloeibaarheid, stroperigheid of viscositeit van Decoproyec spuitkurk zal verschillen afhankelijk van de gebruikte korrelgrootte, de kleur (hoeveelheid en soort pigment) en de verwerkingstemperatuur. Het toevoegen van water om het product aan te lengen wordt afgeraden omdat dit een invloed zal hebben op de kleur. **Decoproyec raadt aan om maximum 50cl water toe te voegen mocht de vloeibaarheid van het product dit vereisen. In de laatste laag wordt toevoegen van water afgeraden om kleurverschillen te vermijden.**

Indien het product te stug lijkt is het beter om de mengtijd te verlengen zodat er meer lucht in het mengsel kan worden opgenomen. Wanneer de spuitkurk stug aanvoelt kan het helpen om voorafgaandelijk aan het spuiten de zak uit de emmer te halen, en deze enkele minuten aan de zon (of warmte) bloot te stellen. Wanneer de spuitkurk opwarmt wordt ze immers vloeibaarder.

Onderhoud / reiniging Spuitpistool

Voorafgaandelijk aan het spuiten wordt aangeraden het pistool in te smeren met [Easy Clean NON-STICK OIL](#). De olie dient te worden verspoten in de bovenemmer en op de bewegende delen van het pistoollichaam. Dit zorgt ervoor dat het pistool achteraf makkelijk kan worden gereinigd.

Reinigingsinstructies voor het K-12 spuitpistool

Het is belangrijk om het K-12 spuitpistool zowel tijdens als na de werkzaamheden grondig te reinigen. Dit gaat het best met warm water, omdat dit het verwijderen van verfresten vergemakkelijkt. Als warm water niet beschikbaar is, kan koud water worden gebruikt.

Stappen:

- Vul de bovenemmer van het spuitpistool met water.
- Spuit het water in een lege emmer (bij voorkeur met deksel) om het pistool schoon te spoelen.
- Houd tijdens het spoelen enkele keren je vinger op de spuitkop zodat het water begint te gorgelen.
- Herhaal dit reinigingsproces drie keer voor een grondige reiniging.

Het gebruik van thinners of andere oplosmiddelen wordt afgeraden omdat dit de interne rubbers kan schaden.

TIPs

1. Ga vóór het mengen van de spuitkurk steeds na of de compressor, de luchtdarm en het pistool goed werken.
2. Een 3PK compressor dient zo dicht mogelijk bij een stopcontact te worden geplaatst, het gebruik van een verlengkabel wordt afgeraden.

Gebruik van een spuitmachine voor grotere projecten

Bij grotere projecten, waarbij een oppervlakte van meer dan 300 m² wordt bewerkt, kan een spuitmachine worden ingezet. Hierbij is het belangrijk om rekening te houden met enkele factoren:

- Beperkte afstand: De afstand tussen de spuitmachine en het spuitpistool is beperkt, wat invloed kan hebben op de bewegingsvrijheid tijdens het werk.
- Moeilijkere verwerking: De aanwezigheid van een producttoevoerslang, die het product naar het pistool pompt, kan de verwerking bemoeilijken. Deze slang moet correct worden gehanteerd om verstoppingen of andere problemen te voorkomen.

Daarnaast vereist het gebruik van een spuitmachine een intensievere reiniging, niet alleen van de machine zelf, maar ook van de producttoevoerslang. Een grondige schoonmaak is essentieel om de machine in goede staat te houden en storingen te voorkomen.

VOORBEREIDENDE WERKEN

Voordat u Decoprojec spuitkurk gaat aanbrengen dienen de niet te behandelen zorgvuldig te worden afgeschermd. De spuitnevel zal zich immers kunnen verplaatsen naar aanpalende objecten zoals woningen, daken, grondoppervlakken, auto's, etc.

De manier van beschermen en de materialen voor het beschermen worden niet in dit document beschreven maar maken deel uit van het Decoprojec opleidingstraject dat door iedere verwerker dient te worden gevolgd.

De ondergrond

De ondergrond of het oppervlak waarop gespoten wordt dient **stofvrij en vetvrij** te zijn. In de praktijk zal een voorafgaandelijke reiniging met behulp van een hogedrukreiniger met koud water volstaan. Voor oppervlakken die ernstig vervuild zijn dient te worden nagegaan met welke methode de vervuiling het best kan worden verwijderd. Het verhogen van de druk of het gebruik van een stoom-hogedruk reiniger zullen doorgaans volstaan.

Decoprojec spuitkurk heeft een uitstekende hechting op een ruw oppervlak. **Gladde oppervlakken zoals glas, metaal of gladde kunststof dienen voorafgaandelijk te worden opgeschuurd** met een fijn schuurpapier. Na het schuren dient het stof te worden verwijderd.

Losse delen zoals zandvoegen, loskomende verf of losse bepleisteringen dienen te worden verwijderd en indien nodig hersteld met een kleefmortel type [Isovit E-cork](#)

TIP !

Voor het herstellen van oude muren wordt een [dampopen mortel op basis van kalk](#) aangeraden. Deze all-round kleefmortel kan worden gebruikt als voorkalei-laag, uitvlakmortel en mortel voor het verlijmen van isolatieplaten. De mortel is versterkt met microvezels en voorzien van kurkkorrels om het eigengewicht zo laag mogelijk te houden. De mortel zal oude zandvoegen fixeren, gaten en barsten vullen en verzekert een perfecte onderlaag voor een verdere afwerking met Decoproyec spuitkurk.

PRIMEN van de ondergrond

Decoproyec Spuitskurk kan in de meeste gevallen onmiddellijk op de zuivere ondergrond worden gespoten maar in sommige gevallen is het gebruik van de [Decoproyec primer of fixeermiddel](#) aangewezen:

- Verbeterde hechting op sterk zuigende/ poederende ondergronden (maximale verdunning 1 deel fixeermiddel + 3 delen water; verbruik emmer 12kg = 140m²)
- Oppervlakken die aan extreme wind en regen worden blootgesteld (zonder verdunning; verbruik emmer 12kg = 70m²)

VERSPUITEN van Decoproyec SPUITKURK

Na de reiniging en het eventueel aanbrengen van de primer kan worden overgegaan tot het aanbrengen van **2kg spuitkurk per vierkante meter**.

Het aantal spuitlagen dat hiervoor vereist is zal afhangen van de gebruikte korreldikte:

- **Regular : 3 lagen**
- **Medio : 4 lagen**
- **Fijn exterieur : 5 lagen; Fijn interieur: 2 lagen**

Alle testen en de hieruit verkregen technische fiches zijn gebaseerd op dit verbruik. Wanneer het verbruik niet wordt gerespecteerd dan vervalt de garantie.

In de praktijk zal men de oppervlakte vermenigvuldigen met 2 om te weten hoeveel kilogram er dient te worden verbruikt. Indien na afloop van het spuiten blijkt dat er product overblijft dan zal een bijkomende spuitlaag vereist zijn om alsnog het voorgeschreven verbruik van 2kg/m² te behalen.

Op een effen, uitgevlakte muur zal het verbruik in drie lagen lager zijn dan op een bakstenen muur met voegen. Op vlakke ondergronden mag het verbruik verlaagd worden met maximaal 10% of 0,2kg/m² (minimaal verbruik van 1,8kg/m²).

Decoproyec SPUITKURK = kant-en-klaar

Decoproyec spuitkurk wordt geleverd in emmers van 21 liter met 12kg product. Het product zit nogmaals verpakt in een plastic zak ter bescherming tegen een beschadigde emmer.

Decoproyec spuitkurk is een kant-en-klaar mengsel dat alle ingrediënten om onmiddellijk tot spuiten bevat.

Na het openen van de emmer dient de zak te worden geledigd in de emmer. Om het residu uit de zak te krijgen wordt een beetje water (max 50cl) aan de zak toegevoegd en wordt de zak goed geschud om alle laatste delen uit de zak met het water te mengen.

TIP

Het wordt aangeraden om in de **laatste laag geen water toe te voegen**, dit om kleurverschillen te vermijden.

Voeg dit mengsel toe aan de emmer en meng het product eerst traag en daarna snel met een staafmixer diameter 140mm tot er een luchtig en vloeibaar mengsel wordt bekomen. De spuitkurk zal tijdens het mixen naar boven komen en wanneer het enkele centimeters onder de rand van de emmer is "gezwollen", dan is hij klaar om te worden verspoten.

Het SPUITEN van Decoproyec SPUITKURK

Het verspuiten van Decoproyec gebeurt met behulp van het K-12 spuitpistool en een luchtcompressor (bovenaan beschreven).

Hierbij gelden:

- Verwerkingstemperatuur : tussen 5°C en 35°C
- Contactdroog : 120 min. bij +/- 20°C
- Volledig droog : 48 uur bij laagdikte van +/- 3 mm
- Inkrimping van het volume : +/- 8%
- Rendement : 1.8 – 2.0 kg/m² bij laagdikte van +/- 3 mm

Het drogen van de spuitkurk is in grote mate afhankelijk van de luchtvochtigheid. Gedurende vochtige dagen, bij mistig weer of extreme hitte waarbij de luchtvochtigheid meer dan 85% bedraagt zal de droogtijd aanzienlijk verhogen omdat er geen verdamping kan plaatsvinden.

Een lagere luchtvochtigheid zal een snellere droogtijd tot gevolg hebben.

Een geventileerde ruimte of buitenomgeving zal eveneens bijdragen tot een snellere droogtijd.

Van zodra een laag contactdroog is, hiermee wordt bedoeld dat er geen product blijft plakken wanneer je de laag met je hand aanraakt, kan een volgende laag worden aangebracht.

In de praktijk is dit gemiddeld na ongeveer 2 uur.

Hoeveel spuit ik per laag en op welke afstand?

Het beste resultaat wordt bekomen door in de eerste laag de helft (1kg) materiaal te verwerken, en bij iedere volgende laag de hoeveelheid te verminderen. Bij de laatste lagen zeker voldoende afstand bewaren (50cm tot 1meter) om de korrels mooi te verdelen.

Praktisch voorbeeld van een werf van 60m²

Hiervoor heb je 120kg (60m²x2kg) spuitkurk nodig.

In de praktijk zijn dit 10 emmers van 12kg.

Verwerkingsvoorschriften SPUITKURK Decoproyec

We mengen voor de **eerste laag 5 emmers** af, voor de **tweede laag 3 emmers** en voor de **3de laag 2 emmers**.

Bij de **tweede en derde laag** zorgen we ervoor **tenminste een halve meter afstand** te bewaren tussen het spuitpistool en de muur. Dit om wolkvorming te voorkomen.

TIP: het wordt aanbevolen om na de eerste laag de spuitkurk tenminste 1 nacht te laten drogen, en de volgende dag(en) de tweede en derde laag na elkaar aan te brengen.

Hoe vermijd ik kleurverschillen?

Decoproyec SPUITKURK en Decocork kurkverf worden in grote batches ingekleurd in de fabriek in Spanje. Iedere batch heeft een afzonderlijk LOTnummer dat op de emmer vermeld staat, het bestaat uit de productiedatum (omgekeerd) gevolgd door het lotnummer.

Om kleurverschillen in de afgewerkte gevel te vermijden, adviseren we om voor de **laatste spuitlaag altijd emmers van eenzelfde lotnummer te gebruiken**. Indien u verschillende lotnummers over heeft voor de laatste laag, dan dienen deze emmers samen te worden gemengd om één kleurbad te bekomen. Zo vermijd je in ieder geval dat er kleurverschillen kunnen voorkomen in het eindresultaat.

We wensen je alvast veel sproeiplezier en een mooi eindresultaat toe.

Nog vragen?

Stel je vraag aan de Biobot Chat via onze helpdesk op biomat.eu/support



Stuur ons een bericht via Whatsapp.

Onze hulplijn is iedere werkdag bereikbaar van 9u tot 16uur.

+31 6 161 505 93

Distributie Benelux: www.biomat.eu | www.decoproyec.be

Fabrikant Decoproyec Subertres SLU

Poligono Industrial Camporroso, Calle Guadalajara, 12 Chinchilla de Montearagon – Albacete, Spanje